

複合材料用途において 立証された性能のソリューション

厳しい補強材用途向け 高強度のソリューション

AGY社の S-2 Glass高強度用ヤーンは、最も過酷な要求性能、プロセス、及び、コスト要求に合うように、特別に設計されています。AGY社はグローバルなネットワークの人的又、工場施設を有し、顧客の最も困難な補強材のチャレンジに対して、画期的な開発ができるよう支援する体制があります。

樹脂との適合性

- ・エポキシ
- ・ポリエステル

プロセス

- ・ウイービング
- ・ブレードイング

代表的な用途例

AGY社の493 S-2 Glassヤーンは織物及びブレード市場向けのハイブリッド複合材や構造用積層板の製造に使われるように、設計されています。一般的な用途に次のようなものがあります。

- ・電線の絶縁用
- ・高性能な帆布
- ・スキー及びスノーボード

製品について

高性能 S-2 Glassファイバーは強度、耐衝撃性、剛性、耐熱性、疲労耐性、及びレーダー透過性といったユニークな性能の組合せを提供できます。他の補強材と比較すると、S-2Glassは従来おガラス繊維よりも軽く、又、アラミド繊維やカーボン繊維よりも優れたコストパフォーマンスを示します。更に、これらのヤーンは MIL-Y-1140H仕様の要求性能に合致しています。

製品説明

493 S-2 ガラスの直接サイズ処理のヤーンは多数のG-フィラメント(9ミクロン)連続ガラスストランドで、縀りをかけられ又、エポキシ類やポリエステル類と適合する様サイズ剤で処理されたものにより構成されています。



利点

- ・信頼性、耐久性のある最終製品を得る為の、均一な高性能
- ・最終製品の耐衝撃力と高い複合材耐久力と損傷に対する許容度を改善します
- ・熱硬化性、及び熱可塑性プラスチックと共に使用する場合高温下でより高い引張り強度安定性がある
- ・従来ガラス繊維よりも25%大きな線剛性を示す
- ・高レベルの張力や曲げ疲労にも異常破壊することなく、耐える複合材部品
- ・レーダー透過性
- ・均一な性能と信頼性

特徴

- ・S-2 Glassファイバーは従来のガラス繊維よりも遥かに高い強度を示す。レジン含浸ストランドの引張り強度は85%高い
- ・従来ガラス繊維よりも高い強靱性、弾性率、衝撃に依る変形抵抗を示す。
- ・軟化温度 1,056°C (1932 °F)
徐冷点 816°C (1500 °F)
歪点 766°C (1410 °F)
- ・優れた強靱性
- ・損傷蓄積に対するすぐれた許容度
- ・S-2 GlassファイバーはE-ガラスファイバーと比べ20%低い誘電率を示す
- ・長いシェルライフ、良好な機械加工性、すぐれた耐久性

493 S-2 Glass[®] ヤーン

製品番号	構成	公称燃り数	サイズ剤	ヤーン径	イールド		デニール
					TEX	(Yd/lb)	
SCG75(SC966)	1/0	Z40	493	0.1905 mm	66	7,500	594
SCG150(SC933)	1/0	Z40	493	0.136 mm	33	15,000	297

ガラス組成：

Sガラス(AMS3832A, ASTM C 162-90
ISO 2078参照)

フィラメント呼び径：

G 或いは 9ミクロン

固形分：% LOI, Loss on ignition after drying

- 0.20 min.
- 0.45 nom.
- 1.20 max.

梱包

パッケージ番号

7636

タイプ

ダブルタイプ

寸法

メートル法

内径(ID)

6.05 cm

チューブ長さ

35.6 cm

トラバース(T)

30.9 cm

フランジ径(FD)

10.1 cm

フルパッケージ径(D)

11.4 cm

最小パッケージ重量

0.23 kg

最大パッケージ重量

2.31 kg

パッケージ数/カートン

54個(18x3段)

カートン数/パレット

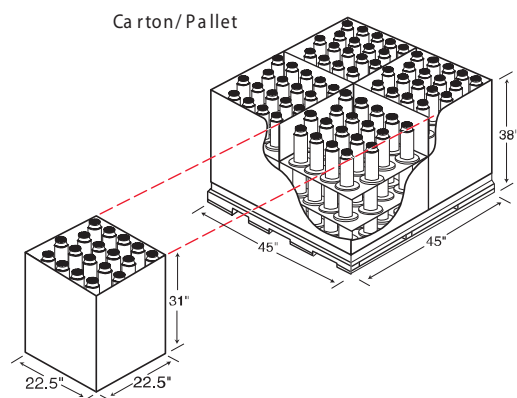
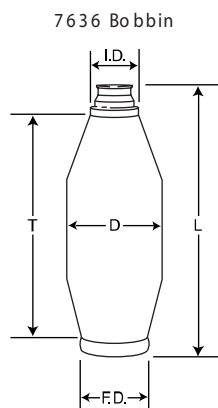
4個

パッケージ数/パレット

216個

正味重量/パレット

約500 kg



WORLD HEADQUARTERS/AMERICAS

AGY

2558 WAGENER ROAD

AIKEN, SOUTH CAROLINA, USA 29801

PHONE: 888.434.0945 (toll free)

803.643.1335

FAX: 803.643.1180

EUROPEAN OFFICE

AGY-EUROPE

163 BOULEVARD DES ETATS UNIS

69008 LYON, FRANCE

PHONE: 33.4.72.78.1777

FAX: 33.4.72.78.1780

For more information, visit our Web site at www.agy.com

S-2 Glass[®] and ZenTron[®] are registered trademarks of AGY.

Pub. No. LIT-2000-101 (08/00) Printed in USA, August 2000 Copyright © 2000 AGY

責任負担義務の否認

本データは補強材選定の為のガイドとして提供するものです。本カタログに含まれる情報は実際の研究室データ及びフィールドテストの体験に基づくものです。私共はこの情報が信頼出来るものであると考えていますが、これがユーザーでのプロセスに適合できると保証するものではなく、又その使用或いは、実施により生ずる責任負担義務を引受けるものではありません。ユーザーの方は此処に説明されている製品の受入れに当って、採用を決める前に、この製品の適合性を決定する為の、テストを行う責任がある立場にあることに同意するものとします。ユーザーは、この材料又は、他のどの様な補強材を使う場合でも、自分自身の商業用コンパウンドの性質を決定することが肝要です。

結果に影響を及ぼす数多くの要素がある為、我々は明示したものにせよ、暗示したものにせよ、この材料に市場性があるとか、或る特定の目的に適しているとかも含めて、いかなる形にせよ保証を与えるものではありません。このデータシート上の記述内容は事実の陳述又は保証又はいかなる特許の侵害又はいかなる法律、安全基準又は保険法規の違背への誘因として解釈されるべきではありません。

注：この日本語ホームページに記載の内容は顧客様からAGY社の英語版カタログの良きご理解が得られることを願って作成したものです。製品の性能等に関する記述は英語版が原本です。