

複合材料用途において 立証された性能のソリューション

過酷な補強材にチャレンジする際の 高強度のソリューション

AGY社の S-2 Glass高強度ヤーンは、最も過酷な要求性能、プロセス及び、コスト要求にあうように、特別に設計されております。AGY社のグローバルなネットワークで人的又、工場施設を有し、顧客の最も困難な補強材のチャレンジに対して画期的な開発ができるよう、支援する体制があります。

樹脂との適合性

- ・ウイーピング及びプロセッシング用にスターチオイルサイズ処理

プロセス

- ・ウイーピング
- ・積層
- ・ブレードイング

代表的な用途例

AGY社の636 S-2 Glassヤーンは、下記のような輸送機器、建設、リクリエーションなどの用途に供されるように設計されております。

- ・航空機貨物用ライナー
- ・高温断熱材
- ・高温濾過器
- ・サーフボード

製品について

高性能 S-2 Glassファイバーは強度、耐衝撃性、剛性、耐熱性、疲労耐性、並びにレーダー透過性といった独特の性能の組合せを提供できます。他の補強材と比較すると S-2 Glassは従来のガラス繊維よりも軽く、又、アラミド繊維やカーボン繊維よりも優れたコストパフォーマンスを示します。更に、これらのヤーンは MIL-Y-1140H仕様の要求性能に合致しています。

製品説明

636 S-2 Glassヤーンは各種の径のフラメントからなり、ヤーンを作るために、撚りをかけられています。加工中の磨耗からガラスフィラメントを保護するための、スターチオイルサイズ剤は通常、加工後に除去され、できたフェブリックは樹脂に親和性を持たせるために、表面処理を施します。



利点

- ・信頼性、耐久性のある最終製品を得る為の、均一な高性能
- ・最終製品の耐衝撃性、高い複合材耐久力及び損傷許容度が改善されます・
- ・熱硬化性、及び熱可塑性樹脂と共に使用する場合、高温で高い引張り強度とその安定性
- ・従来のガラス繊維よりも25%高い線弾力強靱性を示す
- ・高レベルの張力及び曲げ疲労にも異常破損すること無く耐える複合材部品
- ・レーダー透過性
- ・均一な性能と信頼性
- ・耐火性
- ・均一な外観

特徴

- ・S-2 Glassファイバーは従来のガラス繊維よりも極めて高い強度を示す。樹脂含浸ストランドの引張り強度は85%高い
- ・従来のガラス繊維よりも優れた、強靱性、弾性率、衝撃耐力を示す。
- ・軟化温度 1,056°C (1932 °F)
徐冷点 816°C (1500 °F)
歪点 766°C (1410 °F)
- ・高剛性
- ・損傷蓄積に対する高い許容度
- ・S-2 GlassファイバーはE-ガラスファイバーと比べ20%低い誘電率を示す
- ・長いシェルライフ、良好な機械加工性、すぐれた耐用度
- ・S-2 Glassファイバーは無機質の材料です。
- ・S-2 Glassファイバーのそのままの白色は均一な外観面を示す

636 S-2 Glass[®] ヤーン

製品番号	構成	公称撚り数	サイズ	ヤーン径	TEX	イールド (Yd/lb)	デニール	公称 フィラメント径
SCG75(SC966)	1/0	Z40	636	0.192mm	66	7,500	594	G、9ミクロン
SCG150(SC933)	1/0	Z40	636	0.136	33	15,000	297	G、9ミクロン
SCD450(SC5 11)	1/0	Z40	636	0.076	11	45,000	99	D、5ミクロン

ガラス組成：

Sガラス (ASTM C 162-98 ISO 2078,
MIL-S-13949H 参照)

固形分：%LOI, Loss on ignition after drying

- 0.65 min.
- 1.17 nom.
- 2.17 max.

CAS: Customer acceptance standard: TP-378

梱包

パッケージ番号

7636

タイプ

ダブルタイプ

寸法

メートル法

内径(ID)

6.05 cm

チューブ長さ(T)

35.6 cm

トラバース(T)

30.9 cm

フランジ径(FD)

10.1 cm

最大フルパッケージ径(D)

11.4 cm

最小パッケージ重量

0.23 kg

最大パッケージ重量

2.31 kg

パッケージ数/カートン

54個(18x3段)

カートン数/パレット

4個

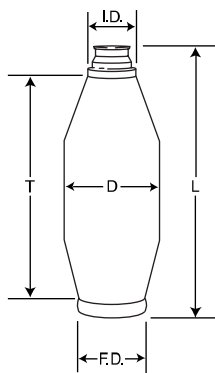
パッケージ数/カートン

216個

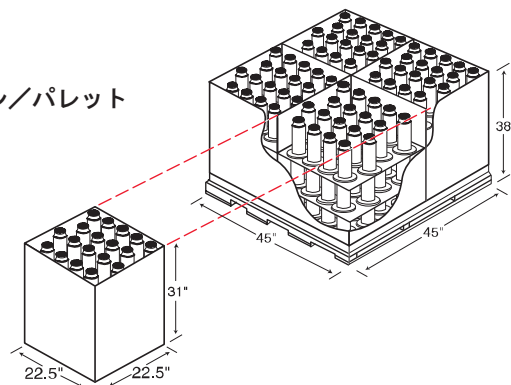
正味重量/パレット

約500 kg

7636ボビン



カートン/パレット



WORLD HEADQUARTERS/AMERICAS

AGY

2558 WAGENER ROAD

AIKEN, SOUTH CAROLINA, USA 29801

PHONE: 888.434.0945 (toll free)

803.643.1335

FAX: 803.643.1180

EUROPEAN OFFICE

AGY-EUROPE

163 BOULEVARD DES ETATS UNIS

69008 LYON, FRANCE

PHONE: 33.4.72.78.1777

FAX: 33.4.72.78.1780

For more information, visit our Web site at www.agy.com

S-2 Glass[®] and ZenTron[®] are registered trademarks of AGY.

Pub. No. LIT-2000-121 (08/00) Printed in USA, August 2000 Copyright © 2000AGY

責任負担義務の否認

本データは補強材選定の為のガイドとして提供するものです。本カタログに含まれる情報は実際の研究室データ及びフィールドテストの体験に基づくものです。私共はこの情報が信頼出来るものであると考えていますが、これがユーザーでのプロセスに適合できると保証するものではなく、又その使用或いは、実施により生ずる責任負担義務を引受けるものではありません。ユーザーの方は此処に説明されている製品の受入れに当って、採用を決める前に、この製品の適合性を決定する為の、テストを行う責任がある立場にあることに同意するものとします。ユーザーは、この材料又は、他のどの様な補強材を使う場合でも、自分自身の商業用コンパウンドの性質を決定することが肝要です。

結果に影響を及ぼす数多くの要素がある為、我々は明示したものにせよ、暗示したものにせよ、この材料に市場性があるとか、或る特定の目的に適しているとかも含めて、いかなる形にせよ保証を与えるものではありません。このデータシート上の記述内容は事実の陳述又は保証又はいかなる特許の侵害又はいかなる法律、安全基準又は保険法規の違背への誘因として解釈されるべきではありません。

注: この日本語ホームページに記載の内容は顧客様からAGY社の英語版カタログの良きご理解が得られることを願って作成したものです。が、製品の性能等に関する記述は英語版が原本です。