

### 複合材料用途において 立証された性能のソリューション

#### 厳しい補強材用途向け 高強度のソリューション

AGY社の S-2 Glass高強度用ヤーンはもっとも過酷な要求性能、プロセス及びコスト要求に合うよう、特別に設計されております。AGY社はグローバルなネットワークの人的また工場施設を有し、顧客のもっとも困難な補強材のチャレンジに対して、画期的な開発ができるよう支援する体制があります。

#### 樹脂との適合性

- ・レジシノールーフオルムアルデヒドーラテックス (RFL) ラバー
- ・クロロプレン

#### プロセス

- ・コーディング
- ・ブレードイング

#### 代表的な用途例

AGY社の762 S-2 Glassファイバーはベルトやシートの補強用コードを作る為に使われる様設計されています。

一般的な例としては下記の通り

- ・タイミングベルト
- ・各種ゴム製品

#### 製品について

高性能 S-2 Glassファイバーは強度、耐衝撃性、剛性、耐熱性、耐疲労性並びにレーダー透過性といった独特の性能の組合せを持っています。他の補強材と比較すると、S-2 Glassは従来のグラスファイバーより軽く、又アラミド繊維よりコストパフォーマンスが優れております。更に、これらのヤーンはMIL-Y-1140H仕様の要求性能に合致しています。

#### 製品説明

762 S-2 Glassヤーンは多数のE又はGフィラメント(7又は9ミクロン)連続ガラスストランドの撚りのないもので、各種ゴムと親和性のあるサイズ剤で処理されたものから構成されています。



#### 利点

- ・寿命が長く細いベルトはエンジンルームのスペースが小さくすむ。
- ・最終製品の改善された耐衝撃能力と高い複合材耐久力と損傷耐性
- ・熱硬化性及び熱可塑性プラスチックと共に使用する場合高温下でもより高いファイバー引張り強度、安定性あり。
- ・従来のE-グラスファイバーや標準アラミドよりも25%高い線弾力強靱性を示す。
- ・エラストマー化された補強部品は高レベルの張力、及び繰返し疲労に耐える能力があタイミングベルトの寿命は150,000~240,000Km
- ・複雑で高価なオートテンショニング装置への依存度を少なくし広範囲の温度で一定の性能と張力を示す。

#### 特徴

- ・S-2 Glassファイバーは従来のグラスファイバーよりも極めて高い強度を示す。レジン含浸ストランドの場合、引張り強度は85%大きい。
- ・従来のグラスファイバーよりも強靱性、弾性係数、衝撃に変形に優れている
- ・軟化温度 1,056°C (1932 °F)  
徐冷点 816°C (1500 °F)  
歪み点 766°C (1410 °F)
- ・高強靱性
- ・損傷蓄積、破壊に至る高い歪みに対する優れた耐性と、高い、破壊」に至る迄の寿命
- ・熱膨張係数は従来のE-ガラスよりも70%低い

# 762 S-2 Glass® ヤーン

ヤーンタイプ (メートル)	構成	公称撚り	サイズ剤	ヤーン径		原系公称イール <sup>†</sup>		デニール
				mm	in	Tex	yard/lb	
SCE225(SC722)	1/0	撚りなしフォーミングパッケージ	762	0.100	(0.0039)	22	22,500	198
SCG150(SC933)	1/0	撚りなしフォーミングパッケージ	762	0.136	(0.0054)	33	15,000	297

## ガラス組成:

S Glass(AMS3832A,  
ASTM C162-90, ISO2078 参照)

## フィラメント呼び径:

SCE225(SC7 22)	E又は 7ミクロン
SCG150(SC9 33)	G又は 9ミクロン

## 固形分: % LOI (loss on ignition after drying)

- 0.37 min.
- 0.42 nom.
- 0.47 max.

## その他参考:

Customer Acceptance Standard TP-378

## 梱包

### パッケージ番号

X-119

### 巻き取りタイプ

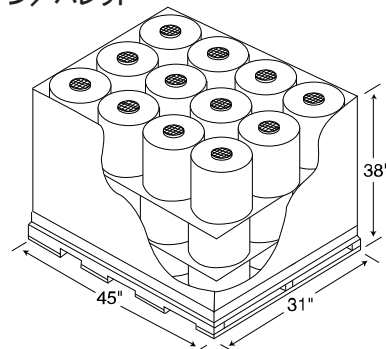
フォーミングパッケージ

寸法	メートル	インチ、ポンド
内径(ID)	15.2cm	6.0in
チューブ長さ	26.7cm	10.5in
トラバース(T)	25.4cm	10.0in
Max. フルパッケージ径	20.3cm	8.0in
Min. パッケージ重さ	1.81kg	4.0lbs
Max. パッケージ重さ	3.63kg	8.0lbs
パレット当たりパッケージ数	36個	
パレット重量(大体)	131kg	288lbs
代表的パレット数/トラックロード	60個	

X-119ケーキ



カートン/パレット



## WORLD HEADQUARTERS/AMERICAS

AGY  
2558 WAGENER ROAD  
AIKEN, SOUTH CAROLINA, USA 29801  
PHONE: 888.434.0945 (toll free)  
803.643.1335  
FAX: 803.643.1180

## EUROPEAN OFFICE

AGY-EUROPE  
163 BOULEVARD DES ETATS UNIS  
69008 LYON, FRANCE  
PHONE: 33.4.72.78.1777  
FAX: 33.4.72.78.1780

For more information, visit our Web site at [www.agy.com](http://www.agy.com)

S-2 Glass® and ZenTron® are registered trademarks of AGY.

Pub. No. LIT-2000-131 (08/00) Printed in USA, August 2000 Copyright © 2000AGY

## 責任負担義務の否認

本データは補強材選定の為のガイドとして提供するものです。本カタログに含まれる情報は実際の研究室データ及びフィールドテストの体験に基づくものです。私共はこの情報が信頼出来るものであると考えていますが、これがユーザーでのプロセスに適合できると保証するものではなく、又その使用或いは、実施により生ずる責任負担義務を引受けるものではありません。ユーザーの方は此処に説明されている製品の受入れに当って、採用を決める前に、この製品の適合性を決定する為の、テストを行う責任がある立場にあることに同意するものとします。ユーザーは、この材料又は、他のどの様な補強材を使う場合でも、自分自身の商業用コンパウンドの性質を決定することが肝要です。

結果に影響を及ぼす数多くの要素がある為、我々は明示したものにせよ、暗示したものにせよ、この材料に市場性があるとか、或る特定の目的に適しているとかも含めて、いかなる形にせよ保証を与えるものではありません。このデータシート上の記述内容は事実の陳述又は保証又はいかなる特許の侵害又はいかなる法律、安全基準又は保険法規の違背への誘因として解釈されるべきではありません。

注: この日本語ホームページに記載の内容は顧客様からAGY社の英語版カタログの良きご理解が得られることを願って作成したものです。製品の性能等に関する記述は英語版が原本です。