

複合材料用途において 立証された性能のソリューション

最も厳しい補強材のチャレンジに 対する高強度のソリューション

AGY社の S-2 Glass高強度用ヤーンは最も過酷な要求性能、プロセス、及びコスト要求にあうように、特別に設計されています。AGY社はグローバルなネットワークの人的、又、工場施設を有し、顧客の最も困難な補強材のチャレンジに対して、画期的な開発ができるよう支持する体制があります。

樹脂との適合性

- ・ポリアミド
- ・フェノール
- ・ポリイミド
- ・PEI, PEEK, PAI, LCP, PEKK
- ・BMI
- ・シアネートエステル
- ・エポキシ

プロセス

- ・ウイービング
- ・ブレードイング

代表的な用途例

AGY社の933 S-2 Glassヤーンは次のようなリクリエーション、宇宙航空、防衛産業などの用途に使われるように設計されています。

- ・航空機翼の前端部
- ・レーダードーム

製品について

高性能 S-2 Glassファイバーは強度、耐衝撃性、剛性、耐熱性、疲労耐性、及びレーダー透過性といったユニークな性能の組合せを持っています。他の補強材と比較すると、S-2 Glassは従来のガラス繊維よりも軽く、又、アラミド繊維やカーボン繊維よりもコストパフォーマンスで優れています。更に、これらのヤーンはMIL-Y-1140H仕様の要求性能に合致しています。

製品説明

933 S-2 Glassの直接サイズ処理のヤーンは多数のG-フィラメント(9ミクロン)連続ガラスストランドでヤーンを作るために撚りを掛け、高温マトリックス用に、熱的に安定な無機のサイズ剤で処理されています。



利点

・信頼性、耐久性のある最終製品のために、均一な高性能

・最終製品は耐衝撃性と高い複合材耐力と損傷許容度が改善されています

・熱硬化性、及び熱可塑性樹脂に使用する場合、高温下でより高い引張り強度と安定性があります

・従来のガラス繊維よりも25%高い線弾力強靱性を示す

・高レベルの張力や曲げ疲労でも、異常破損することない複合材部品ができます

・レーダー透過性

・均一な性能と信頼性

・より速く、又、より効率的な加工性

・エポキシ樹脂での性能が改善される

・耐衝撃性、損傷許容度、及び材料コスト低減の改善期待できる

・高温熱可塑性樹脂のマトリックスで極めて高い積層材の機械的強度を示す

特徴

・S-2 Glassファイバーは従来のガラス繊維よりも極めて高い強度を示す。樹脂含浸ストランドの引張り強度は85%高い

・従来のガラス繊維よりも優れた強靱性、弾性率、衝撃変形抵抗を示す

・軟化温度 1,056°C (1932 °F)
徐冷点 816°C (1500 °F)
歪点 766°C (1410 °F)

・高剛性

・損傷蓄積に対する高い許容度

・S-2 GlassファイバーはE-グラスファイバーと比べ20%低い誘電率を示す

・長いシェルフライフ、良好な機械加工性、すぐれた耐用度

・含浸が早い

・高強度や高温高湿状態での強度保持の改善が重要である用途では、改良エポキシ樹脂システムで優れた性能を発揮します。

・S-2 Glassファイバーはカーボンを含む他の補強材又は合繊との混織やハイブリッドが可能です

・933のサイズは670 °F又はそれ以上の加工温度で安定しています

高温用933 S-2 Glass® ヤーン

ヤーンタイプ (メートル法)	SCG75 (SCG66)
構成	1/0
公称撚り数-TPM(TPI)	Z28 (0.7Z)
サイズ剤	933
TEX(イールドyd/lb)	66(7500)
デニール	594
ヤーン径	約0.192 mm

ガラス組成：

Sガラス (AMS3832A,
ASTM C 162-90, ISO 2078参照)

フィラメント呼び径：

G, 9ミクロン

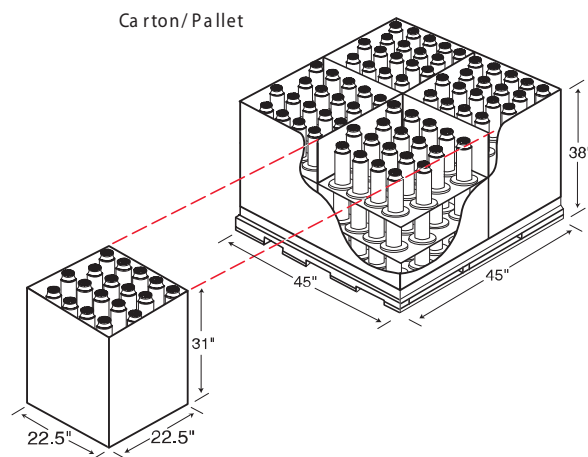
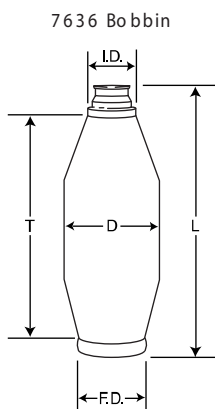
固形分：%LOI, Loss on ignition after drying

- 0.10 min.
- 0.30 nom.
- 0.45 max.

Customer acceptance standard: TP-378

梱包

パッケージ番号	7636
タイプ	ダブルテイパー
寸法	メートル法
内径(ID)	6.05cm
チューブ長さ(L)	35.6cm
トラバース(T)	30.9cm
フランジ径(FD)	10.1cm
最大フルパッケージ径(D)	11.4cm
最小パッケージ重量	0.23kg
最大パッケージ重量	2.31kg
パッケージ数/カートン	54個(18x3段)
カートン数/パレット	4個
パッケージ数/パレット	216個
正味重量/パレット	500kg



WORLD HEADQUARTERS/AMERICAS

AGY

2558 WAGENER ROAD

AIKEN, SOUTH CAROLINA, USA 29801

PHONE: 888.434.0945 (toll free)

803.643.1335

FAX: 803.643.1180

EUROPEAN OFFICE

AGY-EUROPE

163 BOULEVARD DES ETATS UNIS

69008 LYON, FRANCE

PHONE: 33.4.72.78.1777

FAX: 33.4.72.78.1780

For more information, visit our Web site at www.agy.com

S-2 Glass® and ZenTron® are registered trademarks of AGY.

Pub. No. LIT-2000-141 (08/00) Printed in USA, August 2000

Copyright © 2000 AGY

責任負担義務の否認

本データは補強材選定の為のガイドとして提供するものです。本カタログに含まれる情報は実際の研究室データ及びフィールドテストの体験に基づくものです。私共はこの情報が信頼出来るものであると考えていますが、これがユーザーでのプロセスに適合できると保証するものではなく、又その使用或いは、実施により生ずる責任負担義務を引受けるものではありません。ユーザーの方は此処に説明されている製品の受入れに当って、採用を決める前に、この製品の適合性を決定する為の、テストを行う責任がある立場にあることに同意するものとします。ユーザーは、この材料又は、他のどの様な補強材を使う場合でも、自分自身の商業用コンパウンドの性質を決定することが肝要です。

結果に影響を及ぼす数多くの要素がある為、我々は明示したものにせよ、暗示したものにせよ、この材料に市場性があるとか、或る特定の目的に適しているとかも含めて、いかなる形にせよ保証を与えるものではありません。このデータシート上の記述内容は事実の陳述又は保証又はいかなる特許の侵害又はいかなる法律、安全基準又は保険法規の違背への誘因として解釈されるべきではありません。

注：この日本語ホームページに記載の内容は顧客様からAGY社の英語版カタログの良きご理解が得られることを願って作成したものです。製品のパフォーマンスに関する記述は英語版が原本です。